

För evigt med Ison & Fille

RIKSTEATERN



VAD VI GJORDE I  
**Värmland**  
**2022**

# Vi är här. För dig. Vi är hela Sveriges scen.

Lokalt, regionalt och nationellt.  
Här kan du se vad vi tillsammans gjort  
i Värmland under 2022.

Riksteatern har i länet tio riksteaterföreningar och åtta andra anslutna organisationer.

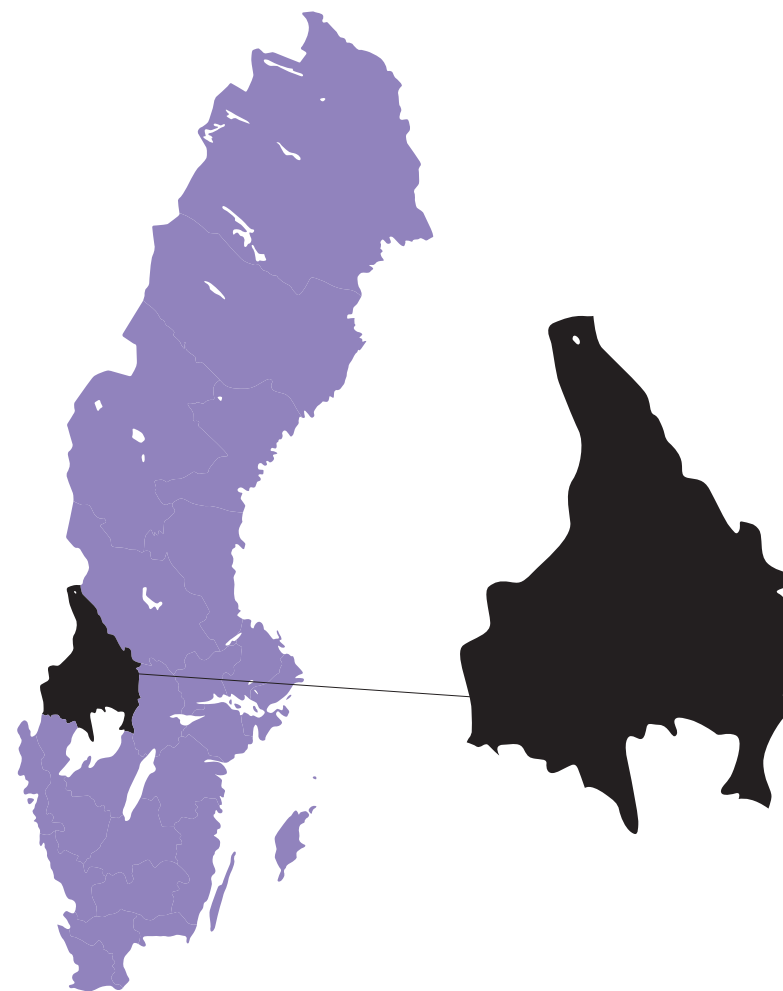
Riksteaterföreningar: Arvika Teaterförening - en del av Riksteatern, Filipstads-Bergslags Riksteaterförening, Forshaga Deje Teaterförening - en del av Riksteatern, Hammarö Teaterförening - en del av Riksteatern, Karlstads Riksteaterförening, KilArenas Vänner - en del av Riksteatern, Kristinehamns Teaterförening - en del av Riksteatern, Kultur Bums - en del av Riksteatern, Säffle Teaterförening - en del av Riksteatern, Torsby Teaterförening - en del av Riksteatern.

Andra anslutna organisationer: ABF Värmland, Figurteaterkompaniet, Grums Kultur och Turism, Molkoms Folkhögskola, Studieförbundet vuxenskolan, Värmland, Teater DOS, Värmlands bygdegårdsdistrikt och Värmlands Museum

Riksteatern regionalt: Riksteatern Värmland är ett samverkansorgan för riksteaterföreningar och anslutna organisationer i länet.

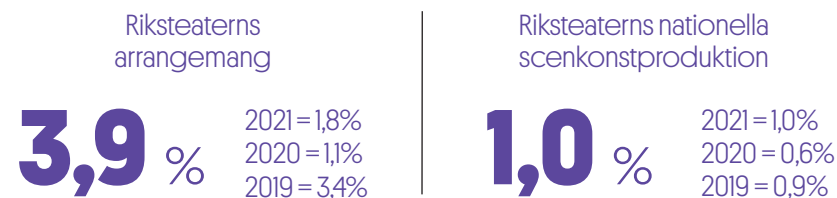
Riksteatern är en sammanslutning av 219 (221) lokala riksteaterföreningar med 37 750 (35 255) medlemmar och 59 (59) andra anslutna organisationer. Till Riksteatern hör en regional nivå med 21 (21) regionala föreningar. Förra årets resultat inom parentes.

- Riksteatern producerade scenkonst som besöktes av 232 761 (72 080) personer.
- Riksteatern arrangerade scenkonst som besöktes av 387 365 (154 344) personer.
- Riksteatern nådde som producent och arrangör av scenkonst 432 586 (173 237) besökare.



## Antal besök i Värmland

– procent i förhållande till folkmängd:



Coronapandemin har påverkat verksamheten kraftigt under 2020–2021

## Sörjen som blev

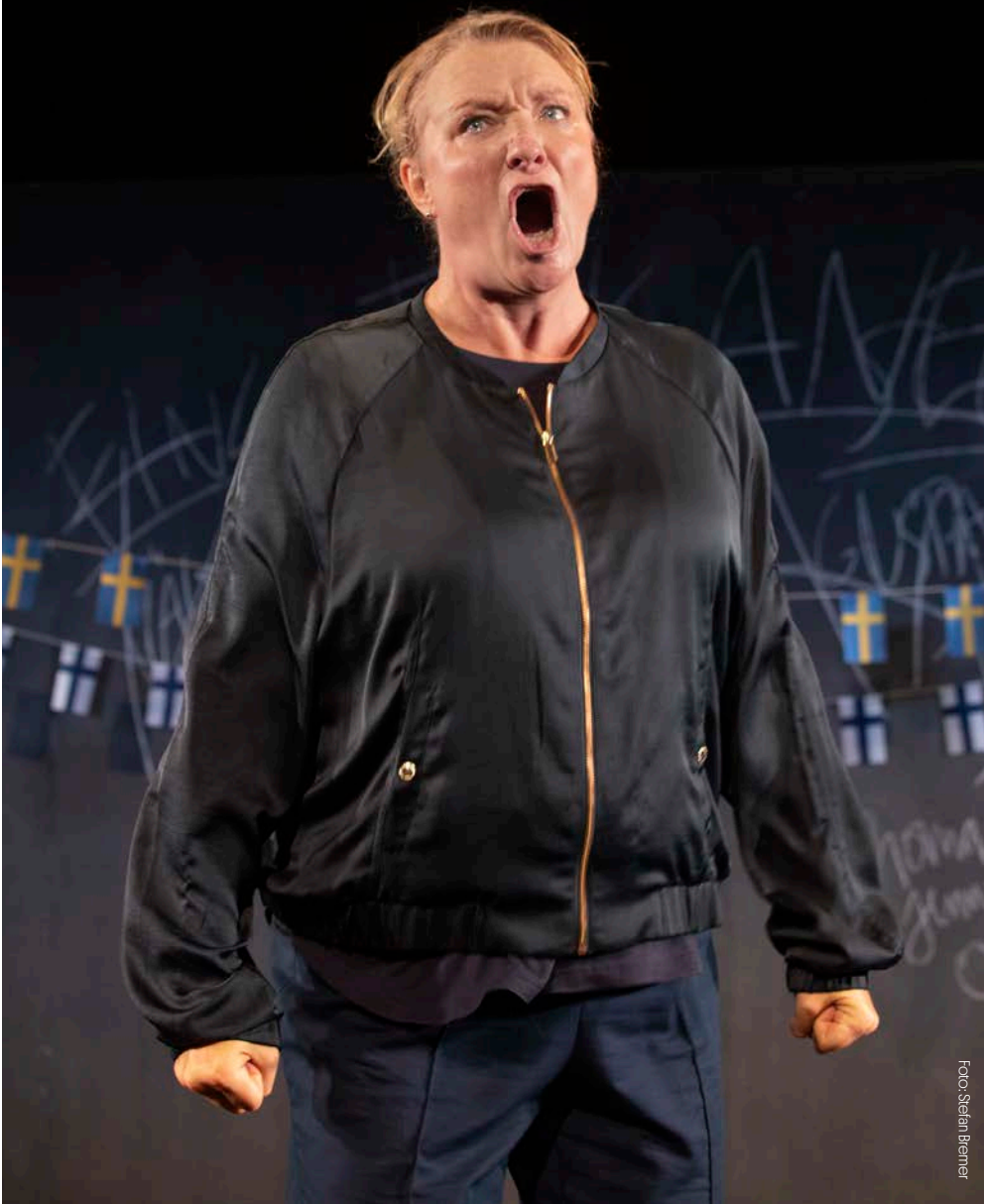


Foto Stefan Brenner

Riksteaterföreningar	Föreställningar	Publik	Medlemmar
Arvika Teaterförening – en del av Riksteatern	19	728	134
Filipstads-Bergslags Riksteaterförening			28
Forshaga Deje Teaterförening – en del av Riksteatern	3	2 600	54
Hammarö Teaterförening – en del av Riksteatern	3	178	110
Karlstads Riksteaterförening	31	2 598	434
KilArenas Vänner – en del av Riksteatern	10	764	50
Kristinehamns Teaterförening – en del av Riksteatern	6	417	126
Kultur Bums – en del av Riksteatern	4	169	33
Säffle Teaterförening – en del av Riksteatern	7	2 964	115
Torsby Teaterförening – en del av Riksteatern	2	71	39

### Anslutna organisationer

ABF Värmland

Figurteaterkompaniet

Grums Kultur och Turism

Molkoms Folkhögskola

Studieförbundet vuxenskolan Värmland

Teater DOS

Värmlands bygdegårdsdistrikt

Värmlands Museum

Riksteatern regionalt	Föreställningar	Publik
Riksteatern Värmland	6	218





RIKSTEATERN  
värmland

Regional ordförande 2022: Angelica Rage

Anna Skoglund, verksamhetsledare, Riksteatern Värmland

Anna: 0761-35 00 82, E-post: [anna.skoglund@riksteatern.se](mailto:anna.skoglund@riksteatern.se)

Gunilla Fält, verksamhetsutvecklare, Kultur på Landsbygd

# Riksteatern i Värmland

Scenkonst som sätter tankar och känslor i rörelse – för alla, överallt.

Riksteaterns regionala förening Riksteatern Värmland är ett samverkansorgan för länets lokala Riksteaterföreningar, fria grupper, scenkonstarrangörer och andra anslutna organisationer inom regionen. Vårt uppdrag är att verka stöttande och utvecklande, som pådrivare och initiativtagare till samarbeten och projekt lokalt, nationellt och internationellt i syfte att stärka scenkonsten i Värmland med målsättning att skapa förutsättningar för att fler kan uppleva scenkonst överallt i länet.

Verksamhetsåret 2022 har fortsatt präglats av Coronapandemin och restriktioner, med efterföljande effekter, i form av inställda föreställningar, aktiviteter och publikbegränsningar.

Under våren fokuserades arbetet på att mildra effekterna av pandemin genom fortsatt riktade bidrag till drabbade arrangörer och en satsning på subventionerade familjeföreställningar vilket även gynnade länets fria scenkonstproducenter. Vi hade räknat med att kunna jobba på för fullt från årets början, men återigen bromsades allt upp vilket bland annat ledde till att vår planerade LÄNKfestival på Västanå Teater fick ställas in.

Under sommaren öppnades samhället upp och resterande del av året har vi arbetat för att starta upp, öppna upp och att stötta arrangörer och locka publiken till scenerna igen. Bland annat kunde vi bidra till Värmland Cirkusfestival med omkring 3000 personer i publiken.

Riksteatern Värmland har hållit ihop nätverk och styrgrupper, bland annat för ordförande i Riksteaterföreningar, Kultur på landsbygd och fria producenter i syfte att inventera nuläge och framtidsutsikter. Mellansvenska utbudsdagen sändes digitalt, men vi kunde samla arrangörsnätverken, över 300 personer, till en höstupptakt på Västanå Teater.

Samtliga mellansvenska AU och konsulenter inom Riksteatern gästade Karlstad under oktober för att bland annat förbereda motioner till Riksteaterns kongress 2023.

Under hela 2022 har vi deltagit i olika former av nätverk för att främja, stötta och skapa förutsättningar för scenkonst för unga. Vi har deltagit i arbetet med Utbudsdagar för barn och unga och drivit flera projekt för ungdomar och unga vuxna. Bland annat har KulturCrew lyckats starta nya grupper.

Inom projektet Rural Movements, regionalt dansresidens där koreografi och landsbygd möts, har vi genomfört två större dansresidens med tillhörande publika program, i samarbete med Riksteatern, Alma Löv Museum of Unexp.Art och Region Värmland.

Under året har vi deltagit i dans- och cirkusaktivas nätverk för att lyssna in och identifiera behov och var Riksteatern Värmland bäst kan främja utveckling både publik och repertoar. Vi har även etablerat en teknikpool för fri utlåning i syfte att underlätta föreställningar i mindre rum.



# På repertoaren 2022 i Värmland

## Riksteaterns egna turnéer

I länet spelade Riksteaterturnéerna *pianotopografier*, *Sörjen som blev*, *För evigt med Ison & Fille*, *Bolanders skor*, *Æchan*, *Väninnan*, *Den kosmiska havsträdgårdspassagen*, *Head Peace* och *Dansa Rennie!*

## Föreställningar från fler

Utöver Riksteaterns egna produktioner presenterades verk av 123 Shtunk, Anna Bromée Produktion, Humor Musik & Allvar -produktion, Isabelle Boström, Jäders Teater, Kultur Bums – en del av Riksteatern, Maltes Gitarrlåda, Maria Sedell, Scensommar Produktion AB och Teater DOS.

Head Peace

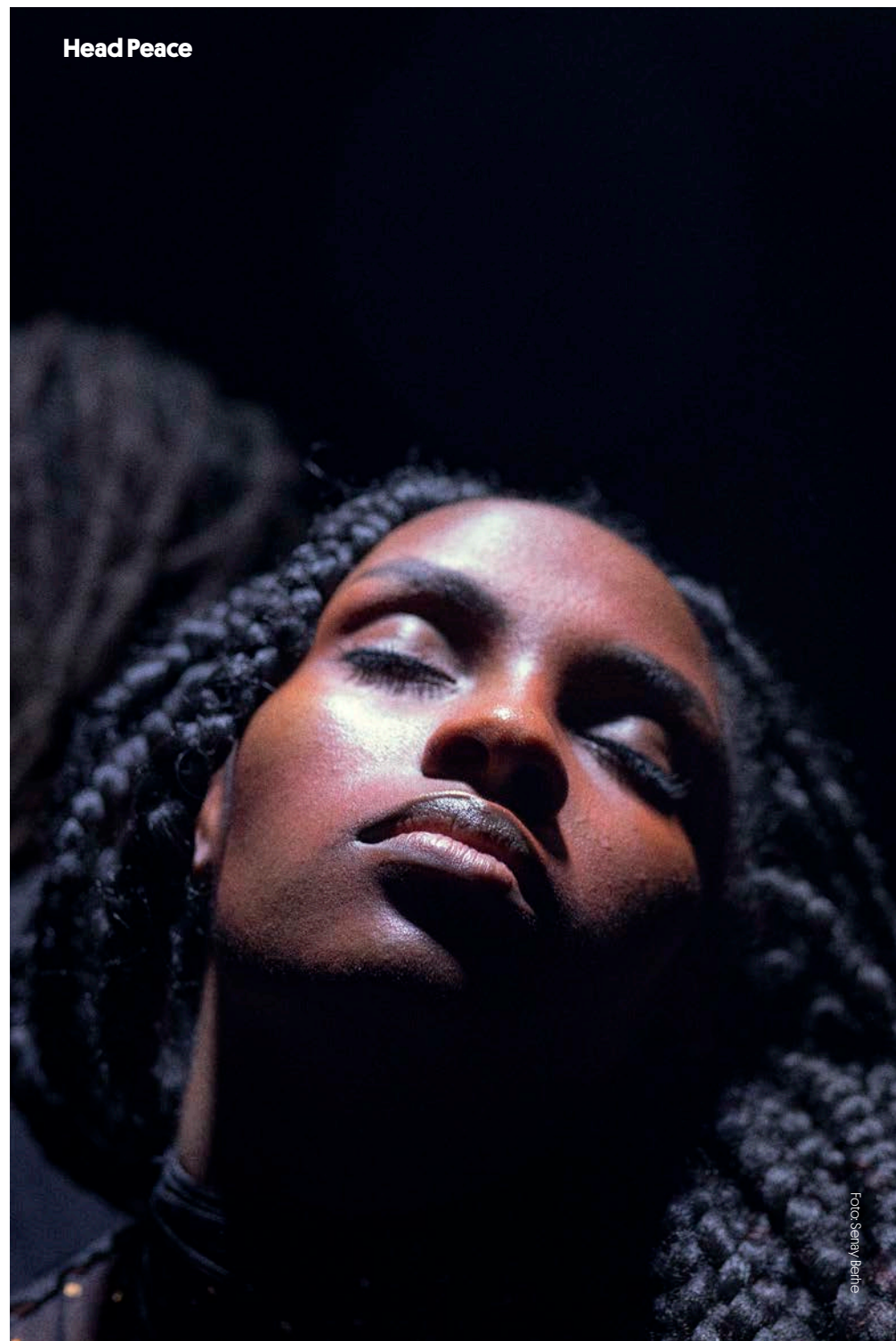
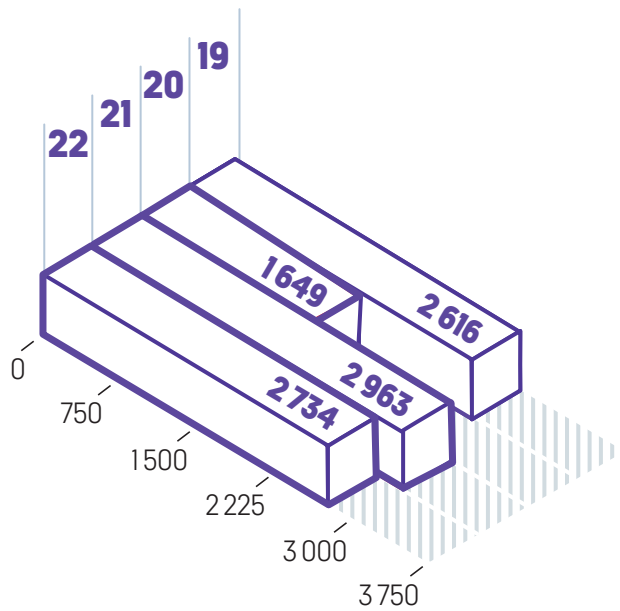


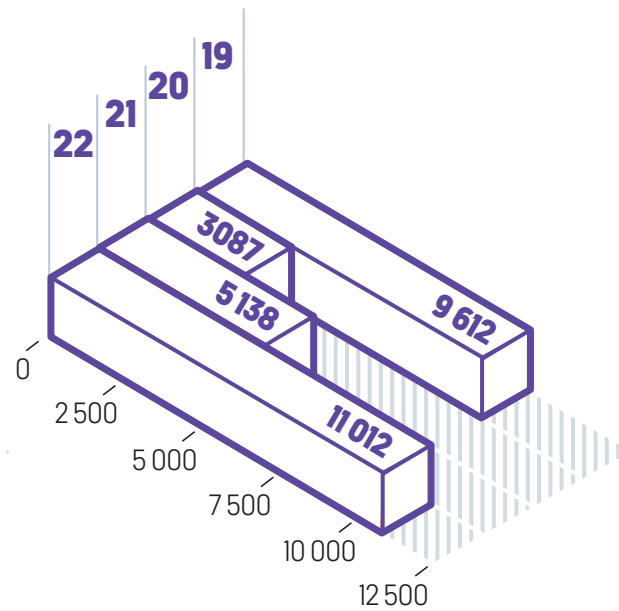
Foto: Senay Berner

# Publik

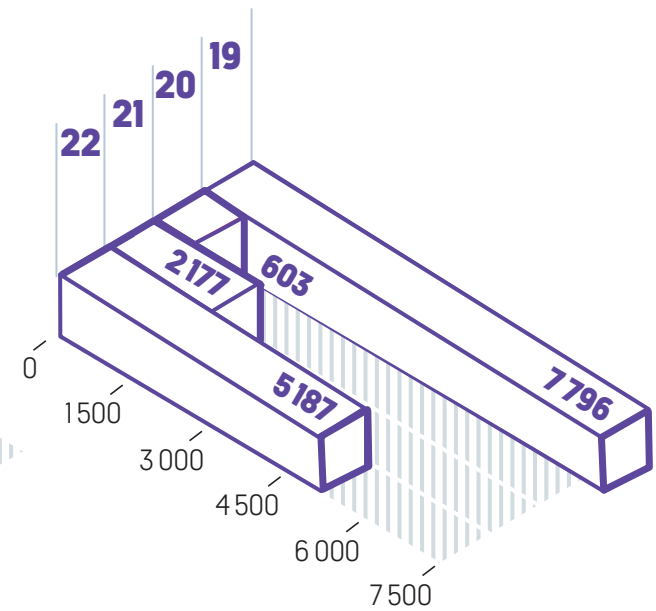
## Riksteaterproducerat\*



## Riksteaterarrangerat\*\*



## Riksteaterförmedlat



\*Producerat av Riksteatern oavsett arrangör.

\*\*Arrangerat av Riksteatern oavsett producent.

\*\*\*Riksteatern regionalt förmedlar olika producenters produktioner till olika arrangörer.

Coronapandemin har påverkat verksamheten kraftigt under 2020–2021

### RIKSTEATERN FINNS LOKALT, REGIONALT OCH NATIONELLT.

I den här broschyren berättar vi vad vi gemensamt har åstadkommit i Värmland. Du kan ta kontakt med Riksteatern Värmland om du är intresserad av deras egen verksamhetsberättelse.





Riksteatern  
145 83 Norsborg  
08-531 991 00  
info@riksteatern.se  
riksteatern.se

Riksteatern Värmland  
Pihlgrensgatan 7  
652 25 Karlstad  
anna.skoglund@riksteatern.se  
0761-35 00 82