

Ett monster av mossa och metall

RIKSTEATERN  
90  
1933-2023



VAD VI GJORDE I  
**Uppsala län**  
**2022**

# Vi är här. För dig. Vi är hela Sveriges scen.

Lokalt, regionalt och nationellt.  
Här kan du se vad vi tillsammans gjort  
i Uppsala län under 2021.

Riksteatern har i länet fem riksteaterföreningar och en ansluten organisation.

Riksteaterföreningar: Enköpings Riksteaterförening, Knivsta Riksteaterförening, Tierps Riksteaterförening, Uppsala Riksteaterförening, Östhammars Riksteaterförening.

Andra anslutna organisationer: Reginateatern.

Riksteatern regionalt: Riksteatern Uppsala län är ett samverkansorgan för riksteaterföreningar och anslutna organisationer i länet.

Riksteatern är en sammanslutning av 219 (221) lokala riksteaterföreningar med 37 750 (35 255) medlemmar och 59 (59) andra anslutna organisationer.

Till Riksteatern hör en regional nivå med 21 (21) regionala föreningar. Förra årets resultat inom parentes.

- Riksteatern producerade scenkonst som besöktes av 232 761 (72 080) personer.
- Riksteatern arrangerade scenkonst som besöktes av 387 365 (154 344) personer.
- Riksteatern nådde som producent och arrangör av scenkonst 432 586 (173 237) besökare.



## Antal besök i Uppsala län – procent i förhållande till folkmängd:

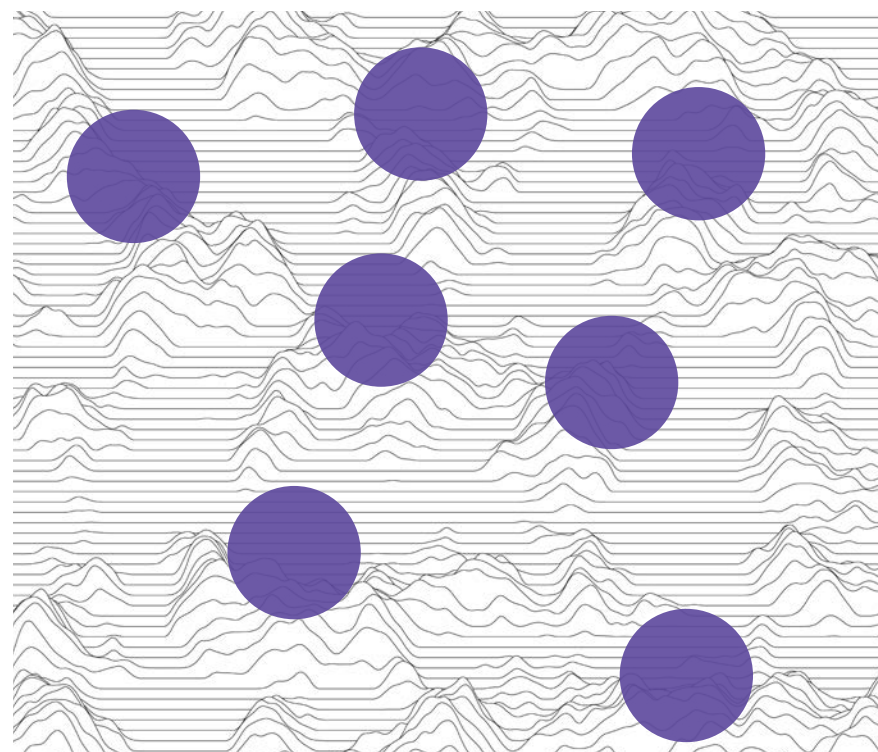
Riksteaterns  
arrangemang

**0,7** %  
2021 = 0,5%  
2020 = 0,3%  
2019 = 0,6%

Riksteaterns nationella  
scenkonstproduktion

**0,8** %  
2021 = 0,4%  
2020 = 0,1%  
2019 = 0,1%

Coronapandemin har påverkat verksamheten kraftigt under 2020–2021



Riksteaterföreningar	Föreställningar	Publik	Medlemmar
Enköpings Riksteaterförening	7	924	96
Knivsta Riksteaterförening	8	856	42
Tierps Riksteaterförening	10	333	123
Uppsala Riksteaterförening	5	484	184
Östhammars Riksteaterförening	2	83	63

#### Anslutna organisationer

Reginateatern

#### Riksteatern regionalt

Riksteatern Uppsala län



**RIKSTEATERN**  
**uppsala län**

Konsulent/Verksamhetsutvecklare, Teater: Anni Gustafsson

Epost: [anni.gustafsson@regionuppsala.se](mailto:anni.gustafsson@regionuppsala.se)

Telnr: 0722-067639 | 018-617 54 39

Regional ordförande 2022: Helena Ling



# Riksteatern i Uppsala län

Scenkonst som sätter tankar och känslor i rörelse – för alla, överallt.

Riksteatern Uppsala län är ett regionalt samarbetsorgan för scenkonst och verkar bland annat genom att ge de lokala riksteaterföreningarna och de anknutna arrangörsföreningarna stöd i form av fortbildning, utbudsdagar och samverkansinsatser. Styrelsen arbetar också med strategiska och kulturpolitiska frågor. Arbetet bedrivs till stor del genom olika nätverk och samarbeten – både lokalt, regionalt och nationellt. Verksamheten styrs av den regionala kulturplanen, Riksteaterns stadgar samt Riksteaterns kongressbeslut. Teaterkonsulenten/verksamhetsutvecklaren är anställd av Region Uppsala och ett av många andra uppdrag är att arbeta för Riksteatern Uppsala län.

Coronapandemin präglade även verksamheten under stor del av vårterminen 2022. Trots detta kunde Riksteatern Uppsala län ändå genomföra flera aktiviteter och länets fem riksteaterföreningar har kunnat arrangera många föreställningar under året, om än inte med samma publiksiffror som innan pandemin.

Riksteatern Uppsala län var medarrangör av Utbudsdag digital i februari för arrangörer i Mellansverige då filmade presentationer av ca 50 föreställningar visades. Ca 474 användare skaffade ett inlogg till evenemanget och de i sin tur hade möjlighet att se filmerna tillsammans med andra och flera gånger under en begränsade period.

Riksteatern Uppsala län och Region Uppsala samverkade kring Uppsala läns LÄNK2022-evenemang, både ekonomiskt och praktiskt. Sex ungdomsensemblar (totalt 50 ungdomar) från Uppsala län presenterade sina föreställningar på LÄNK-festivalerna i Gävle respektive Sollentuna under mars 2022. Under juni anordnades sommarlägret LänkArr på Region Uppsala folkhögskola, Wik och under fyra dagar fick deltagarna (15–20 år) göra praktiska arrangörsworkshops med verksamhetsutvecklarna inom teater, en representant från Riksteaterns Unga Nätverk (RUN) samt marknadsförare och producenter från Riksteatern nationellt.

Under 2022 samverkade även Riksteatern Uppsala län och Region Uppsala kring två cirkusresidens. Det ena var ett cirkusresidens på Älvängs natur- och kulturhus med cirkuskompaniet Sirkum Polaris från Finland under våren och det andra var att det interregionala projektet Cirkusresidens x 3 med Half In company påbörjades under hösten.

Under året har flera aktiviteter har genomförts, exempelvis anordnades fem fortbildning- och samverkansträffar med de lokala föreningarna och en gemensam dag för länets föreningar för att ta del av Riksteaterns utbudsdag Anbud digitalt 2022 tillsammans. Representanter från Riksteatern Uppsala län har även deltagit på Riksteaterns ARENA-träffar, Forum-möten, Mellansverigeträffen i Karlstad och på ett flertal av Riksteaterns digitala kurser.

# På repertoaren 2022 i Uppsala län

## Riksteaterns egna turnéer

I länet spelade Riksteaterturnéerna *pianotopografier*, *Ett monster av mossa och metall*, *In memoriam*, *Dagen efter imorgon*, *Head Peace*, *Tre streck*, *Dansa Rennie!*, *Rollercoaster*, *Den kosmiska havsträdgårdspassagen* och *Bolandrs skor*.

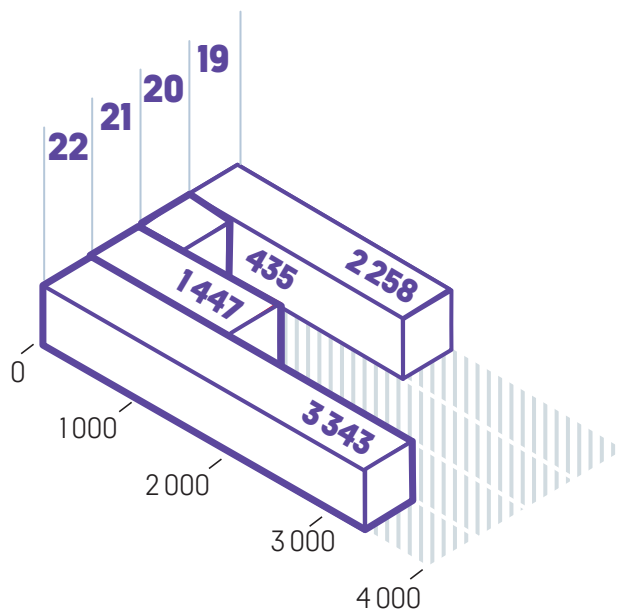
## Föreställningar från fler

Utöver Riksteaterns egna produktioner presenterades verk av Cullberg, Mikael Edfelt och Musik i Uppland.

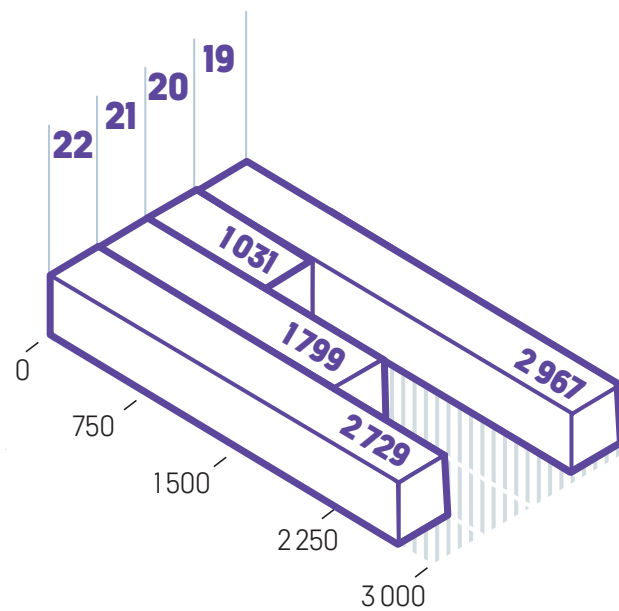


# Publik

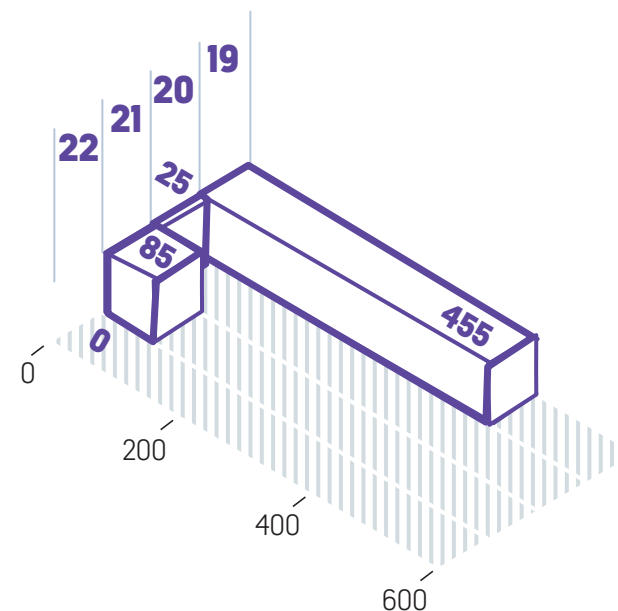
## Riksteaterproducerat\*



## Riksteaterarrangerat\*\*



## Riksteaterförmedlat\*\*\*



\*Producerat av Riksteatern oavsett arrangör.

\*\*Arrangerat av Riksteatern oavsett producent.

\*\*\*Riksteatern regionalt förmedlar olika producenters produktioner till olika arrangörer.

Coronapandemin har påverkat verksamheten kraftigt under 2020–2021

## RIKSTEATERN FINNS LOKALT, REGIONALT OCH NATIONELLT.

I den här broschyren berättar vi vad vi gemensamt har åstadkommit i Uppsala län. Du kan ta kontakt med Riksteatern Uppsala län om du är intresserad av deras egen verksamhetsberättelse.



Riksteatern  
145 83 Norsborg  
08-531 991 00  
info@riksteatern.se  
riksteatern.se

Riksteatern Uppsala län  
c/o Kultur och Bildning, Region Uppsala  
751 85 Uppsala  
0722-067639, 018-617 54 39  
riksteatern.se/uppsalalan