

Alice i Underlandet

RIKSTEATERN



VAD VI GJORDE I
Stockholms län
2022

Vi är här. För dig. Vi är hela Sveriges scen.

Lokalt, regionalt och nationellt.
Här kan du se vad vi tillsammans gjort
i Stockholms län under 2022.

Riksteatern har i länet 12 riksteaterföreningar och 12 andra anslutna organisationer.

Riksteaterföreningar: Botkyrka Riksteaterförening, Föreningen Farhang – en del av Riksteatern, Haninge Riksteaterförening, Nacka & Värmdö Riksteaterförening, Riksteaterföreningen söder om Söder, Riksteatern Lidingö, Riksteatern Österåker, Roslagens riksteaterförening, Salems Teater- o Musikförening – en del av Riksteatern, Scenpass Stockholm – en del av Riksteatern, Teater SAT – en del av Riksteatern och Turkisk-Svenska Riksteaterföreningen.

Andra anslutna organisationer: Folkets Hus Nynäshamn, Intercult, Justin Theatre Production, Kulturhuset i Ytterjärna, Manillaskolan, Stockholms Dövas Förening, Stockholms läns Bygdegårdsdistrikt, Subtopia/Upplev Botkyrka AB, Sveriges Dövas Riksförbund, Södertälje Stadscen Estrad, Teater SlÅiv och UusiTeatteri.

Riksteatern regionalt: Riksteatern Stockholms län är ett samverkansorgan för riksteaterföreningar .

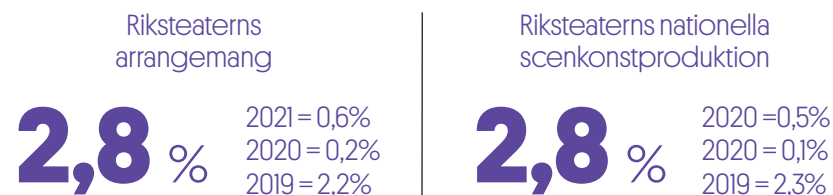
Riksteatern är en sammanslutning av 219 (221) lokala riksteaterföreningar med 37 750 (35 255) medlemmar och 59 (59) andra anslutna organisationer. Till Riksteatern hör en regional nivå med 21 (21) regionala föreningar. Förra årets resultat inom parentes.

- Riksteatern producerade scenkonst som besöktes av 232 761 (72 080) personer.
- Riksteatern arrangerade scenkonst som besöktes av 387 365 (154 344) personer.
- Riksteatern nådde som producent och arrangör av scenkonst 432 586 (173 237) besökare.



Antal besök i Stockholms län

– procent i förhållande till folkmängd:



Coronapandemin har påverkat verksamheten kraftigt under 2020–2021

| Riksteaterföreningar | Föreställningar | Publik | Medlemmar |
|--|-----------------|--------|-----------|
| Botkyrka Riksteaterförening | 37 | 3 360 | 462 |
| Föreningen Farhang – en del av Riksteatern | 4 | 4 148 | 9 |
| Haninge Riksteaterförening | 87 | 6 452 | 182 |
| Nacka & Värmdö Riksteaterförening | 3 | 288 | 47 |
| Riksteaterföreningen söder om Söder | 39 | 3 515 | 192 |
| Riksteatern Lidingö | 3 | 63 | 31 |
| Riksteatern Österåker | 4 | 325 | 48 |
| Roslagens riksteaterförening | 10 | 870 | 156 |
| Salems Teater- o Musikförening – en del av Riksteatern | 11 | 411 | 274 |
| Scenpass Stockholm – en del av Riksteatern | | | 2 074 |
| Teater SAT – en del av Riksteatern | 10 | 578 | 91 |
| Turkisk-Svenska Riksteaterföreningen | | | 31 |

| Anslutna organisationer | Föreställningar | Publik |
|------------------------------------|-----------------|--------|
| Folkets Hus Nynäshamn | | |
| Intercult | | |
| Justin Theatre Production | | |
| Kulturhuset i Ytterjärna | | |
| Manillaskolan | | |
| Stockholms Dövas Förening | 12 | 778 |
| Stockholms läns Bygdegårdsdistrikt | | |
| Subtopia/Upplev Botkyrka AB | | |
| Sveriges Dövas Riksförbund | | |
| Södertälje Stadsscen Estrad | | |
| Teater Sláva | | |
| UusiTeatteri | | |

| Riksteatern regionalt |
|----------------------------|
| Riksteatern Stockholms län |



Väninnan



 RIKSTEATERN
stockholms län

Regional ordförande 2022: Monica Eriksson
stockholmslan.rf@riksteatern.se
Teaterkonsulent: Annelie Modin
annelie.modin@riksteatern.se
070-650 20 88

Riksteatern Stockholms län

Scenkonst som sätter tankar och känslor i rörelse – för alla, överallt.

Riksteaterns regionala förening Riksteatern Stockholms län är ett samverkansorgan för riksteaterföreningar och anslutna organisationer inom länet. Riksteatern Stockholms län arbetar för att utveckla ett nätverk av scenkonstarrangörer i länets alla 26 kommuner.

2021 var det tredje året av tre som Riksteatern Stockholms län fick verksamhetsbidrag från regionen. Det möjliggör ett fortsatt arbetet för att utveckla scenkonstarrangörer i länets alla kommuner. Erfarenhetsutbyte och konkreta samarbeten är arbetsmodellen för att bli starka och kunna arrangera scenkonst med hög kvalitet i länets kommuner. Riksteatern Stockholms län anordnar kontinuerligt utbildningsdagar och träffar för både medlemsföreningar, anslutna organisationer och barnteater-producenter som erhållit stöd från regionen.

Riksteatern Stockholms län driver projekt med stöd av Riksteaterns publik och repertoarstöd. Vårt engagemang i frågan om regional kulturpolitik har fortsatt under 2021 i samverkan med IKA, Ideell kulturallians. Riksteatern Stockholms län har under året även varit anslutna till Hela Sverige ska leva, Föreningsarkiven i Stockholms län, Riksteatern Nationellt samt Svensk Scenkonst.

Under 2021 samverkade Riksteater Stockholms län med några av riksteaterföreningar med att genomföra ett antal barnteaterföreställningar i länet i samarbete med Stockholms läns bygdegårdsdistrikt.

Våren 2021 presenterade Riksteatern Stockholms län en rapport utav en inventering av scenkonst i Stockholms län. Utredningen ligger till grund för fortsatta arbete med att öka antalet riksteaterföreningar och få ut mer teater i länet. Under hösten anordnade Riksteatern Stockholms län en digital arrangörsutbildning.

Årets avslutades med att återuppta en tänkt tradition, glöggmingel med länets fria teaterproducenter.

2021 startades en ny arrangörsförening, Riksteatern Österåker.

2021 var även startskottet för en ny arrangörsförening, Riksteatern söder om söder - Årsta. Dessvärre satte pandemin käppar i hjulet för fler nybildningar.

På repertoaren 2022 i Stockholms län

Riksteaterns egna turnéer

I länet spelade Riksteaterturnéerna *Väninnan*, *Stortorget*, *Sörjen som blev*, *För evigt med Ison & Fille*, *Åh Herre Gud/Voi Luoja!*, *Rollercoaster*, *Anna Blomberg sjunger ut*, *Alice i Underlandet*, *pianotopografier*, *Dansa Rennie!*, *Head Peace*, *Eldfesten 2022*, *Tre streck*, *Den kosmiska havsträdgårdspassagen*, *Dagen efter imorgon* och *Närheten*.

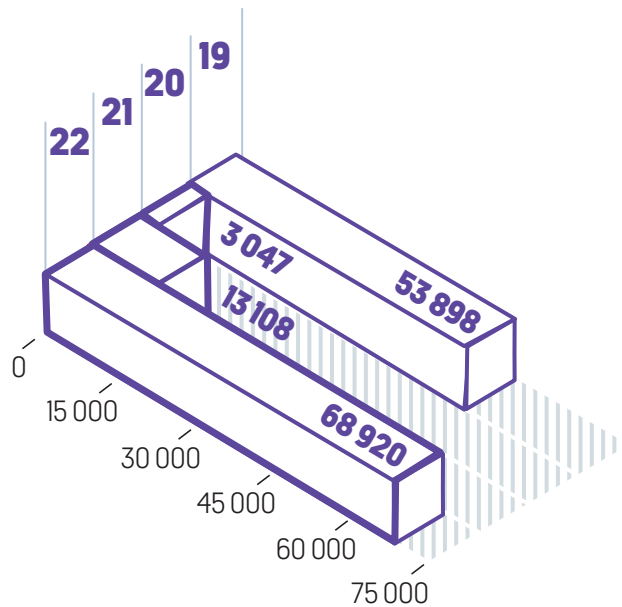
Föreställningar från fler

Utöver Riksteaterns egna produktioner presenterades verk av 123 Schtunk, Anna Bromée Produktion, Bobbi Lo Produktion, Dockteatern Tittut, Femtinge Teater, mamalia AB, Pygméteatern, Pär Sörman och Romeo & Julia Kören.

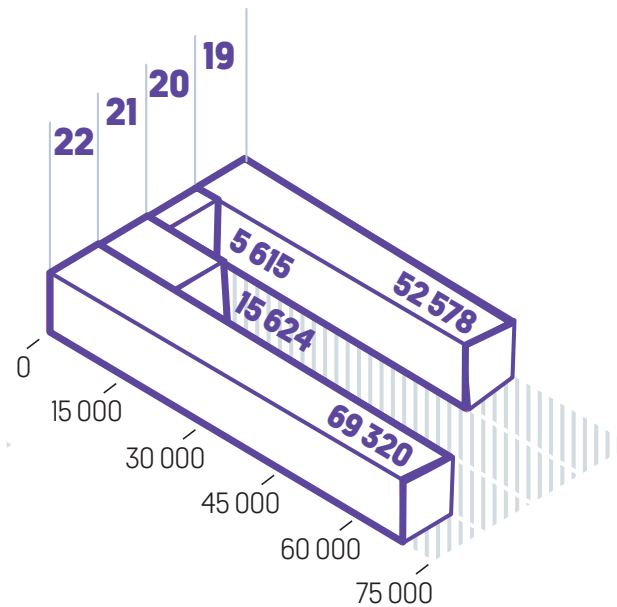


Publik

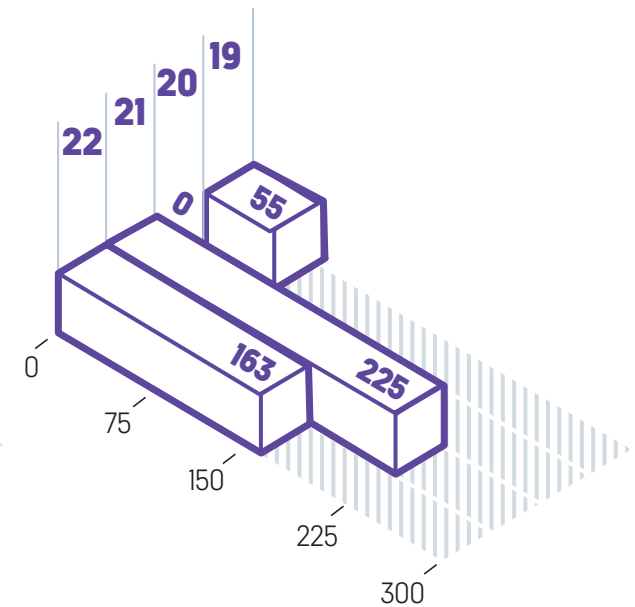
Riksteaterproducerat*



Riksteaterarrangerat**



Riksteaterförmedlat***



*Producerat av Riksteatern oavsett arrangör.

**Arrangerat av Riksteatern oavsett producent.

***Riksteatern regionalt förmedlar olika producenters produktioner till olika arrangörer.

Coronapandemin har påverkat verksamheten kraftigt under 2020–2021

RIKSTEATERN FINNS LOKALT, REGIONALT OCH NATIONELLT.

I den här broschyren berättar vi vad vi gemensamt har åstadkommit i Stockholms län. Du kan ta kontakt med Riksteatern Stockholms län om du är intresserad av deras egen verksamhetsberättelse.

Eldfesten 2022

RIKSTEATERN
90
1933-2023



Riksteatern
145 83 Norsborg
08-531 991 00
info@riksteatern.se
riksteatern.se

Riksteatern i Stockholms län
Hornsgatan 103, våning 8
117 28 Stockholm
070-560 20 88
annelie.modin@riksteatern.se
riksteatern.se/stockholm