

Den kosmiska havsträdgårdspassagen

RIKSTEATERN



VAD VI GJORDE I
Sörmland
2022

Vi är här. För dig. Vi är hela Sveriges scen.

Lokalt, regionalt och nationellt.
Här kan du se vad vi tillsammans gjort
i Sörmland under 2022.

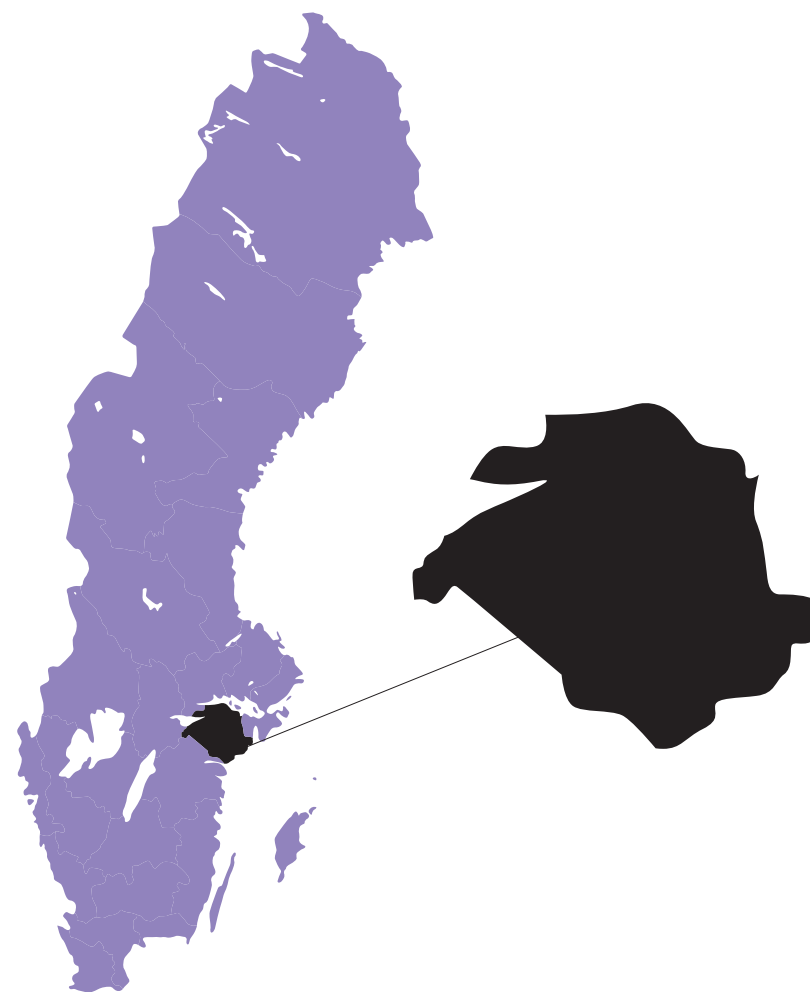
Riksteatern har i länet sex riksteaterföreningar.

Riksteaterföreningar: Eskilstuna Riksteaterförening, Katrineholms Riksteaterförening, Nyköpings Teaterförening - en del av Riksteatern, Riksteaterföreningen i Sörmlands hjärta, Strängnäs Riksteaterförening, Trosa Riksteaterförening.

Riksteatern regionalt: Riksteatern Sörmland är ett samverkansorgan för riksteaterföreningar och anslutna organisationer i länet.

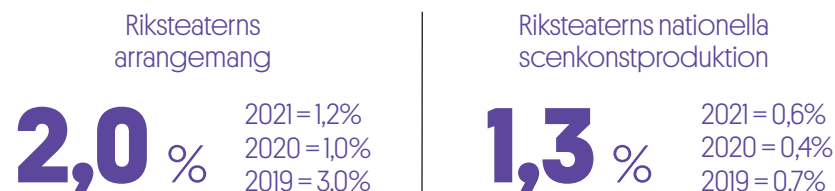
Riksteatern är en sammanslutning av 219 (221) lokala riksteaterföreningar med 37 750 (35 255) medlemmar och 59 (59) andra anslutna organisationer. Till Riksteatern hör en regional nivå med 21 (21) regionala föreningar. Förra årets resultat inom parentes.

- Riksteatern producerade scenkonst som besöktes av 232 761 (72 080) personer.
- Riksteatern arrangerade scenkonst som besöktes av 387 365 (154 344) personer.
- Riksteatern nådde som producent och arrangör av scenkonst 432 586 (173 237) besökare.

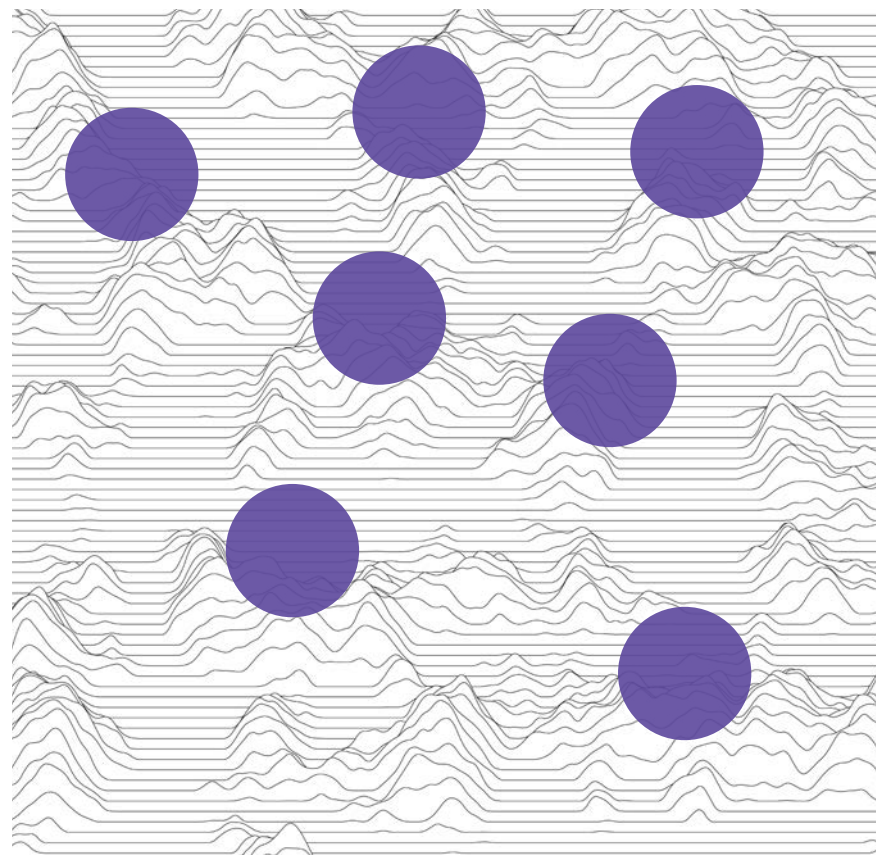


Antal besök i Sörmland

– procent i förhållande till folkmängd:



Coronapandemin har påverkat verksamheten kraftigt under 2020–2021



Riksteaterföreningar	Föreställningar	Publik	Medlemmar
Eskilstuna Riksteaterförening	16	1706	244
Katrineholms Riksteaterförening	5	598	33
Nyköpings Teaterförening – en del av Riksteatern	21	1400	217
Riksteaterföreningen i Sörmlands hjärta	2	127	37
Strängnäs Riksteaterförening	8	706	152
Trosa Riksteaterförening	25	1352	187

Riksteatern regionalt

Riksteatern Sörmland

För evigt med Ison & Fille

Foto: Sören Vilks



 RIKSTEATERN
sörmland

Regional ordförande 2022: Bitte Jarl
E-post: sormland@riksteatern.se



Foto: Jezzica Summo

Riksteatern Sörmland

Scenkonst som sätter tankar och känslor i rörelse – för alla, överallt.

Riksteaterns regionala förening i Sörmland, Riksteatern Sörmland, är ett samverkansorgan för riksteaterföreningarna i regionen. Tack vare de lokala riksteaterföreningarna får Sörmland tillgång till scenkonst, upplevelser och möten.

Riksteatern Sörmland arbetar för att möjliggöra tillgång till scenkonst i hela regionen, gärna i samarbete med andra arrangörer. Föreningens uppgift är att utveckla och stötta arrangörsföreningar, samt att främja förmedling av och kunskapen om scenkonst i regionen.

Året inleddes med pandemi av covid-19. Alla föreställningar och program fick ställas in. När det hela lättade framåt maj förmedlade vi dansföreställningarna Koreografiska utflykter av föreningen Mer Dans Åt Folket. Föreställningarna skedde utomhus för vuxna och barngrupper. I oktober gjorde vi ett heldagsseminarium om dans för våra föreningar och i gott samarbete med Scenkonst Sörmland. Föreningens ledamot Signe Landin, fd danskonsulent i Stockholm, höll föredraget Prata dans. Det blev ett bra samtal om förutsättningarna för dans i regionen, och inspirerade till mer dansarrangemang.

Riksteatern Sörmland var också på plats och samarrangör till utbudsdagar/teaterfestival i Gnesta med föreningen Fri Scen i Sörmland, som är en sammanlutning av scenkonstnärer i regionen.

Under hösten ordnade vi en digital träff med våra medlemsföreningar om marknadsföring. Mötet var inte så välbesökt varför vi också gjorde en enkät för att kartlägga behoven.

Riksteatern Sörmland har stöd för sin verksamhet från Region Sörmland och Riksteatern.

På repertoaren 2022 i Sörmland

Riksteaterns egna turnéer

I länet spelade Riksteaterturnéerna *Stortorget*, *Sörjen som blev*, *För evigt med Ison & Filie*, *Anna Blomberg sjunger ut*, *Väninnan*, *Bolanders skor*, *Den kosmiska havsträdgårdspassagen*, *In memoriam*, *Dansa Rennie*, *Åh Herre Gud/Voi Luojal*, *Dagen efter imorgon* och *Head Peace*.

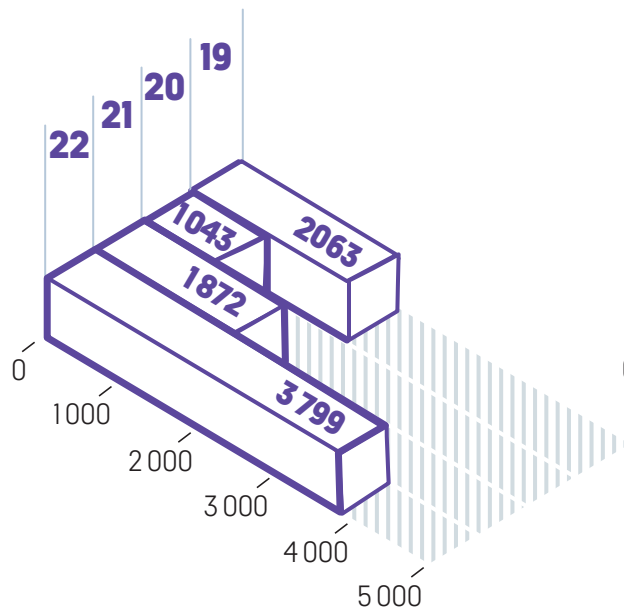
Föreställningar från fler

Utöver Riksteaterns egna produktioner presenterades verk av 123 Shtunk, Cecilia Frode, Folkets Hus och Parker, Kompani Error, Lasse Forss, Sundblad Musik & Media och TankeTank.

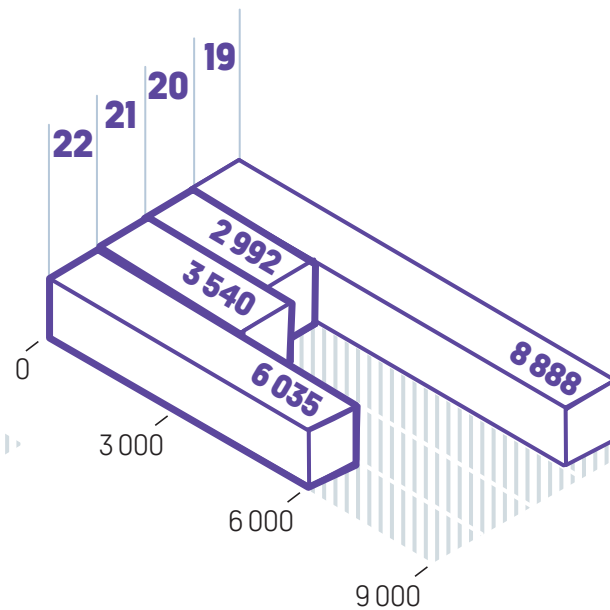


Publik

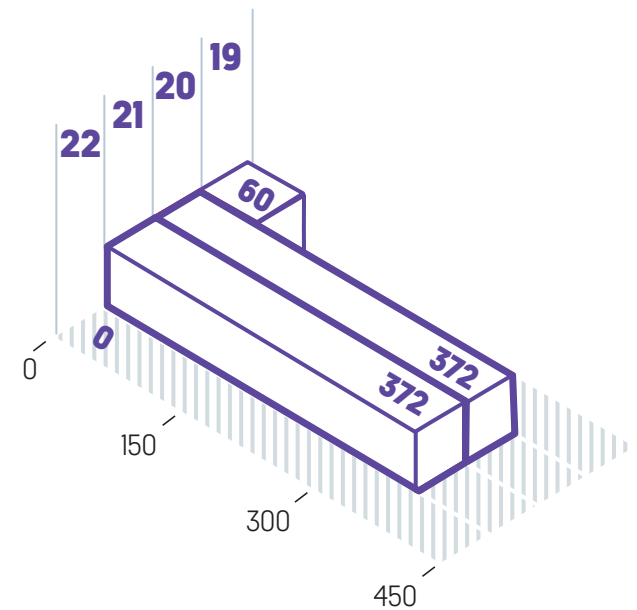
Riksteaterproducerat*



Riksteaterarrangerat**



Riksteaterförmedlat***



*Producerat av Riksteatern oavsett arrangör.

**Arrangerat av Riksteatern oavsett producent.

***Riksteatern regionalt förmedlar olika producenters produktioner till olika arrangörer.

Coronapandemin har påverkat verksamheten kraftigt under 2020–2021

RIKSTEATERN FINNS LOKALT, REGIONALT OCH NATIONELLT.

I den här broschyren berättar vi vad vi gemensamt har åstadkommit i Sörmland. Du kan ta kontakt med Riksteatern Sörmland om du är intresserad av deras egen verksamhetsberättelse.

Head Peace

RIKSTEATERN
90
1933-2023



Riksteatern
145 83 Norsborg
08-531 991 00
info@riksteatern.se
riksteatern.se

Riksteatern Sörmland
0761-72 99 64
sormland@riksteatern.se
riksteatern.se/sormland