

Anna Blomberg sjunger ut

RIKSTEATERN



VAD VI GJORDE I
Jönköpings län
2022

Vi är här. För dig. Vi är hela Sveriges scen.

Lokalt, regionalt och nationellt.
Här kan du se vad vi tillsammans gjort
i Jönköpings län under 2022.

Riksteatern har i länet tio riksteaterföreningar och en annan ansluten organisation.

Riksteaterföreningar: Eksjö Teaterförening – en del av Riksteatern, Gnosjö Scenkonst – en del av Riksteatern, Habo Kulturförening Riksteatern, Mullsjö Riksteaterförening, Musik och teatervänner Riksteatern Jönköping, Nässjö Teaterförening – en del av Riksteatern, Riksteatern Va Du Vill Sävsjö, Riksteatern Värnamo, Skillingaryds Teaterförening – en del av Riksteatern och Tranås Riksteaterförening.

Andra anslutna organisationer: Smålands Musik & Teater.

Riksteatern regionalt: Riksteatern Jönköpings län är ett samverkansorgan för riksteaterföreningar och anslutna organisationer i länet.

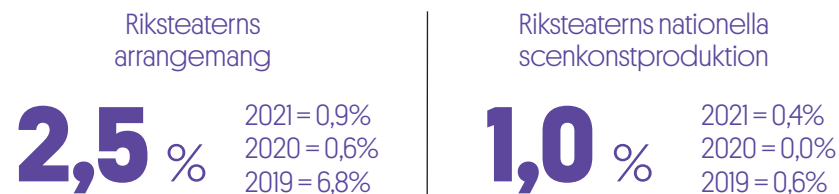
Riksteatern är en sammanslutning av 219 (221) lokala riksteaterföreningar med 37 750 (35 255) medlemmar och 59 (59) andra anslutna organisationer. Till Riksteatern hör en regional nivå med 21 (21) regionala föreningar. Förra årets resultat inom parentes.

- Riksteatern producerade scenkonst som besöktes av 232 761 (72 080) personer.
- Riksteatern arrangerade scenkonst som besöktes av 387 365 (154 344) personer.
- Riksteatern nådde som producent och arrangör av scenkonst 432 586 (173 237) besökare.



Antal besök i Jönköpings län

– procent i förhållande till folkmängd:

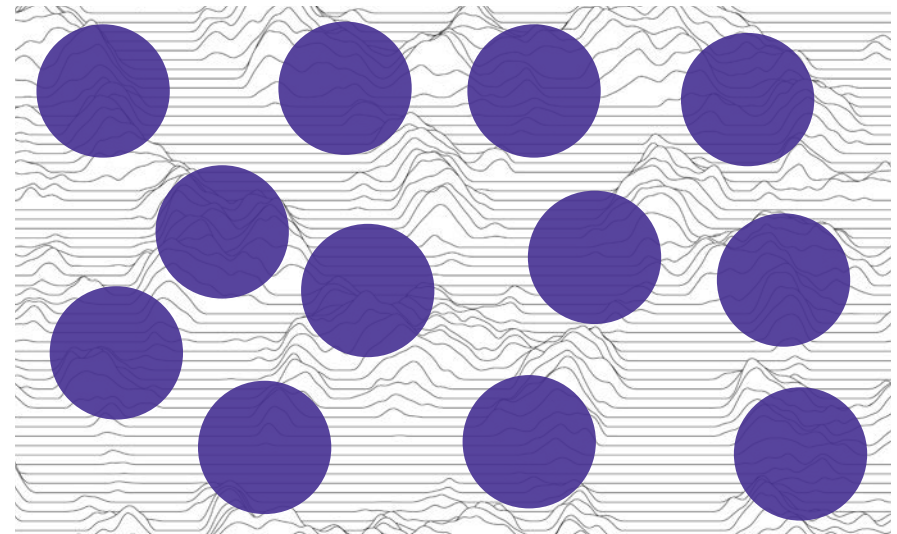


Coronapandemin har påverkat verksamheten kraftigt under 2020–2021



Foto: Henrik Bogdán

In memoriam



Riksteaterföreningar	Föreställningar	Publik	Medlemmar
Eksjö Teaterförening - en del av Riksteatern	7	363	130
Gnosjö Scenkonst – en del av Riksteatern	1	71	27
Habo Kulturförening Riksteatern	8	279	63
Mullsjö Riksteaterförening	3	81	71
Musik och teatervänner Riksteatern Jönköping	25	3 291	123
Nässjö Teaterförening – en del av Riksteatern	14	2 244	85
Riksteatern Värnamo	4	191	81
Riksteatern Va Du Vill Sävsjö	13	848	147
Skillingaryds Teaterförening – en del av Riksteatern	8	760	325
Tranås Riksteaterförening	9	694	116

Anslutna organisationer	Föreställningar	Publik
Smålands Musik & Teater	1	422

Riksteatern regionalt
Riksteatern Jönköpings län



RIKSTEATERN
jönköpings län

Regional ordförande 2022: Birgitta Sandgren

Regional verksamhetsledare: Anna Persson Kjellerstedt
Tel: 070-0862559 E-post: Anna.perssonkjellerstedt@riksteatern.se

Regional scenkonstkonsulent barn och unga: Sara Klaesson
Tel: 0703- 45 66 00 E-post: sara.klaesson@riksteatern.se



Riksteatern Jönköpings län

Scenkonst som sätter tankar och känslor i rörelse – för alla, överallt.

Riksteatern Jönköpings län är Jönköpings läns regionala förening inom folkrörelsen Riksteatern. Verksamheten styrs utifrån regeringens regleringsbrev, de nationella och regionala kulturpolitiska målen, regionens utvecklingsstrategi, Region Jönköpings läns kulturplan samt Riksteaterns kongressbeslut och måldokument.

Riksteatern Jönköpings län arbetar för att scenkonsten ska vara vital och närvarande i hela Jönköpings län och verkar enligt Riksteaterns vision, Scenkonst som sätter tankar och känslor i rörelse – för alla överallt! Riksteatern Jönköpings län arbetar för att stärka scenkonstens utveckling i sin helhet och har som uppgift att främja tillgängligheten till professionell teater, dans och cirkus. Organisationen ska också främja ett ökat intresse för scenkonst i kommunerna och utveckla förutsättningarna för länets scenkonstarrangörer. Riksteatern Jönköpings län är ett samverkansorgan för länets ideella riksteater-öreningar och stöttar utvecklingen av nya scenkonstarrangörer. Verksamheten omfattar stöd i arrangörsfrågor, förmedling av föreställningar, publikutveckling, arbete med utbudsdagar, fortbildning, inspirationsträffar och nätverkande. Samt är en del i arbetet med att bygga och stärka en infrastruktur för scenkonst i hela länet och arbetar främjande för att tillgängliggöra scenkonsten för alla oavsett var i länet man bor. I uppdraget ingår handläggning och fördelning av arrangörsbidrag på uppdrag av Region Jönköpings län samt Repertoar och publikstöd genom Riksteatern. Riksteatern Jönköpings län har en producentneutral roll och förmedlar professionella scenkonstföreställningar till länets scenkonstarrangörer.

Inledningen av 2022 präglades av pandemin. Året började därför lite trevande, med inställda föreställningar och på vissa håll tunnare publikunderlag. Publiken började sedan så småningom hitta tillbaka till salongerna. De lyckade månadsvis återkommande digitala representantträffar för riksteaterföreningarna med samarbete och lärande i fokus fortsatte. Två regionala upptaktsträffar genomfördes. Utbudsdagarna Expo:Scenkonst, ett samarrangemang mellan 7-länsgruppen Riksteatern Södra Sverige, genomfördes pga pandemin digitalt. Samverkan Mittsydväst (Riksteatern Väst och Riksteatern Hallands län) och sjulänssamarbetet fortsatte. Årets säsongsupptakt med Mittsydväst genomfördes i Varberg 2-3 september. Sjulänsträffen genomfördes också den i Varberg 4-5 september. Mittsydväst har fortsatt samarbetet med de turnerande scenkonstinstitutionerna Smålands Musik och Teater, Teater Halland och GöteborgsOperan.

Samarbetet för att utveckla en regional turné- och residensslinga för samtida cirkus fortsatte under 2022 i samverkan med JONK Scenkonst, Riksteatern och SMOT. I oktober tillsattes Sara Klaesson som scenkonstkonstulent barn och hos Riksteatern Jönköpings län.

Barn och unga är ett av Riksteatern Jönköpings län prioriterade verksamhetsområden. För första gången arrangerades Länk-festivalen i Jönköpings län i samverkan med SMOT. Projektet Kulturrätten som verkar för att ge kulturen en starkare roll i skolan gick in på sitt sista projektår. För andra året i rad genomfördes utbudsdagen "Kulturrät-tens Hösträff". Den gick av stapeln 9 november på Kulturhuset Spira i Jönköping med 70 deltagare. Hemsidan kulturratten.se, med kulturutbud riktat till barn och unga har vidareutvecklats och genom subventionssystemet för kultur i skolan och kulturresor fick över 3000 elever en professionell kulturupplevelse på skoltid.

Foto: Senay Berthe

På repertoaren 2022 i Jönköpings län

Riksteaterns egna turnéer

I länet spelade Riksteaterturnéerna *In memoriam*, *Bolandrs skor*, *Sörjen som blev*, *Anna Blomberg sjunger ut*, *Head Peace*, *Alice i Underlandet*, *Dansa Rennie!* och *För evigt med Ison & Fille*.

Föreställningar från fler

Utöver Riksteaterns egna produktioner presenterades verk av Femtinge Teater, Kulturföreningen Sticket Marco Rios, Riogrande Production, Sandelius Kultur & Nöje, Scensommar Produktion AB, Smålands Musik & Teater, Sundblad Musik & Media, Teater Halland, Teater Pero, Teater Tre, Teateri och Östgötateatern.

Sörjen som blev

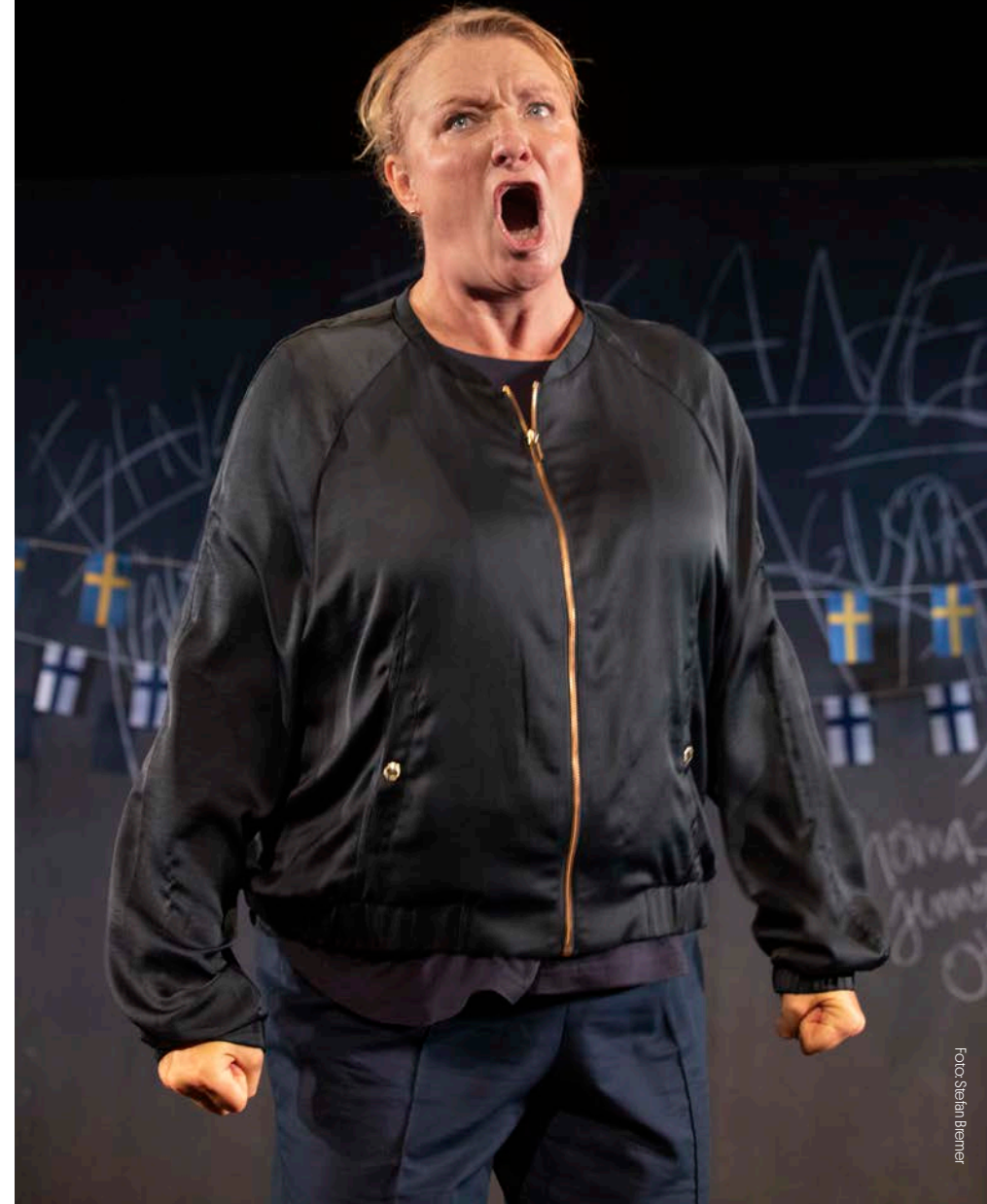
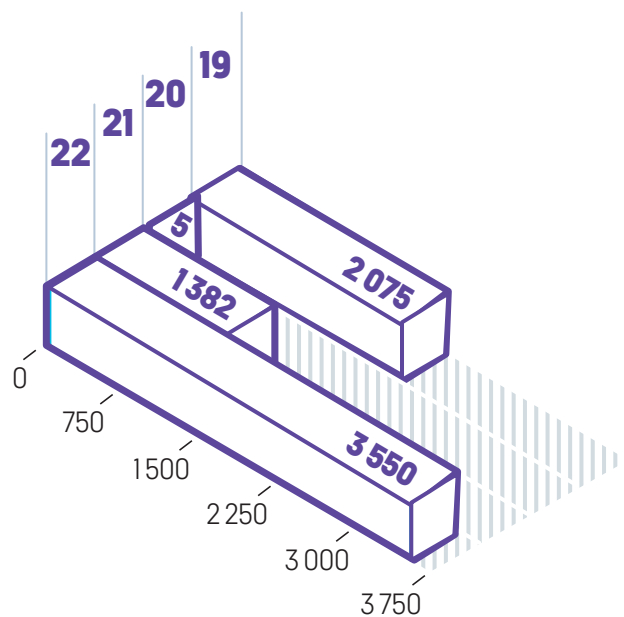


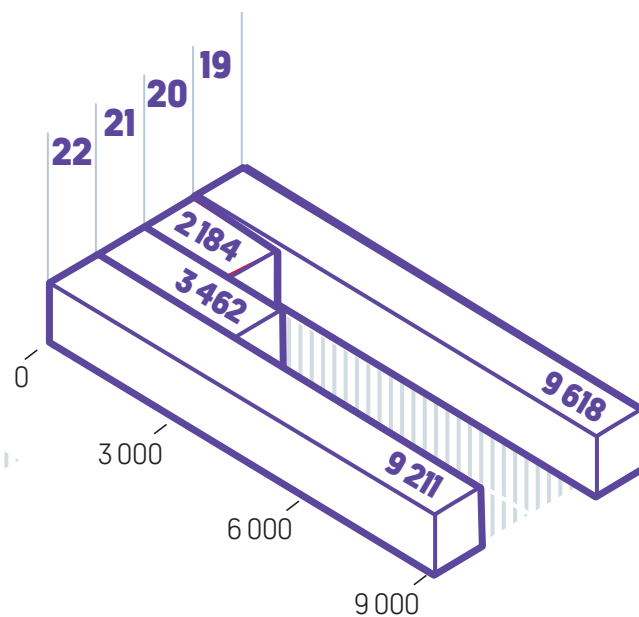
Foto: Stefan Bremer

Publik

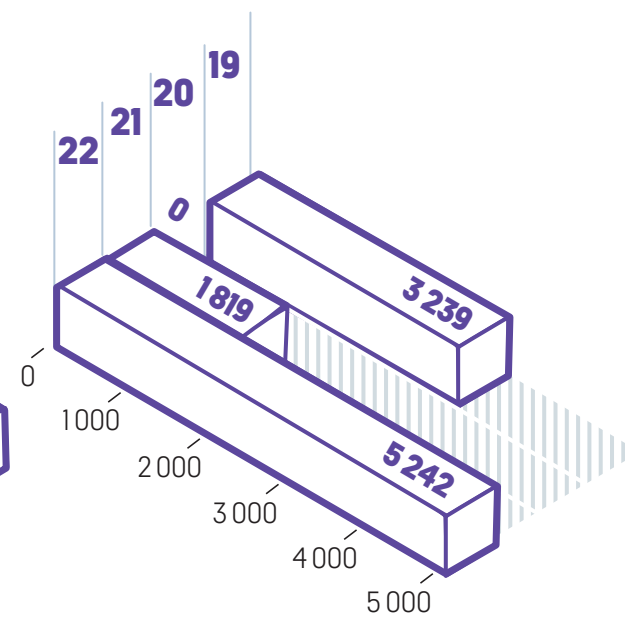
Riksteaterproducerat*



Riksteaterarrangerat**



Riksteaterförmedlat***



*Producerat av Riksteatern oavsett arrangör.

**Arrangerat av Riksteatern oavsett producent.

***Riksteatern regionalt förmedlar olika producenters produktioner till olika arrangörer.

Coronapandemin har påverkat verksamheten kraftigt under 2020–2021

RIKSTEATERN FINNS LOKALT, REGIONALT OCH NATIONELLT.

I den här broschyren berättar vi vad vi gemensamt har åstadkommit i Jönköping. Du kan ta kontakt med Riksteatern Jönköping om du är intresserad av deras egen verksamhetsberättelse.

Alice i Underlandet

RIKSTEATERN



Riksteatern
145 83 Norsborg
08-531 991 00
info@riksteatern.se
riksteatern.se

Riksteatern Jönköpings län
070-086 25 59
Kulturgatan 3
553 24 Jönköping
riksteatern.se/jonkopingslan