



VAD VI GJORDE I
Blekinge
2022

Vi är här. För dig. Vi är hela Sveriges scen.

Lokalt, regionalt och nationellt.
Här kan du se vad vi tillsammans gjort
i Blekinge under 2022.

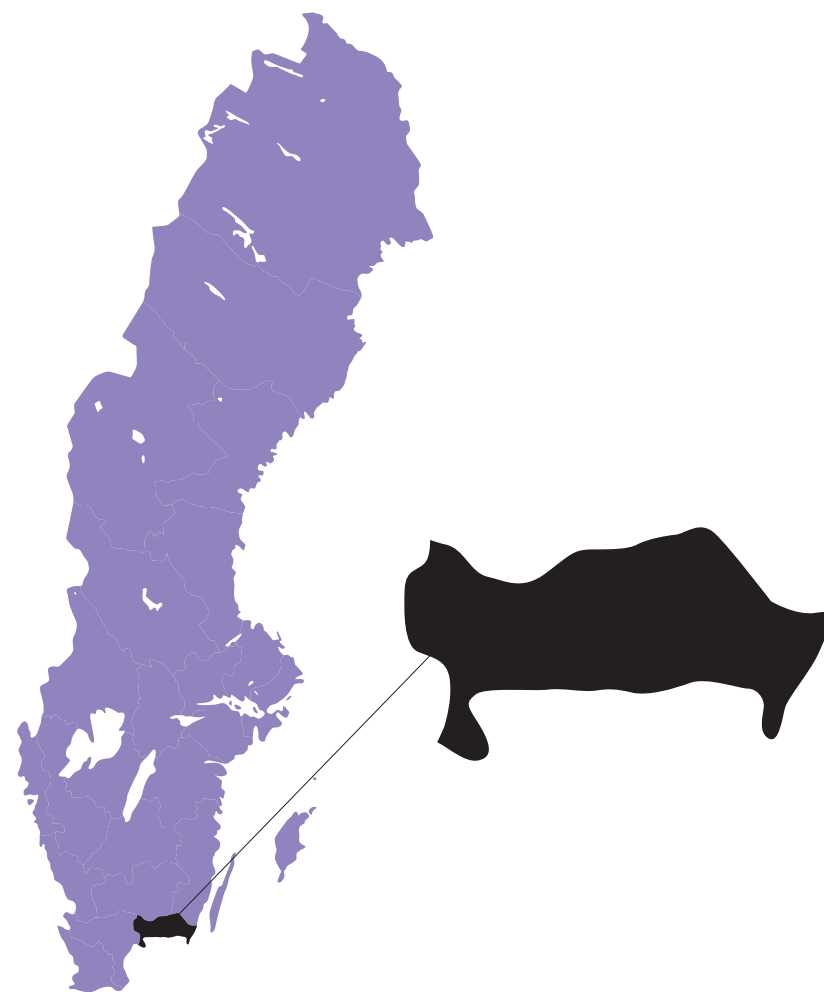
Riksteatern har i länet fyra riksteaterföreningar och två andra anslutna organisationer.

Riksteaterföreningar: Karlshamns Riksteaterförening, Karlskrona Riksteaterförening, Riksteaterföreningen i Olofström och Sölvesborgs Riksteaterförening
Andra anslutna organisationer: Blekinge Läns Bildningsförbund - BLB och Ronneby Folkteater

Riksteatern regionalt: Riksteatern Blekinge är ett samverkansorgan för riksteaterföreningar och anslutna organisationer i länet.

Riksteatern är en sammanslutning av 219 (221) lokala riksteaterföreningar med 37 750 (35 255) medlemmar och 59 (59) andra anslutna organisationer. Till Riksteatern hör en regional nivå med 21 (21) regionala föreningar. Förra årets resultat inom parentes.

- Riksteatern producerade scenkonst som besöktes av 232 761 (72 080) personer.
- Riksteatern arrangerade scenkonst som besöktes av 387 365 (154 344) personer.
- Riksteatern nådde som producent och arrangör av scenkonst 432 586 (173 237) besökare.



Antal besök Blekinge – procent i förhållande till folkmängd:

Riksteaterns
arrangemang

4,0 %
2021 = 3,2%
2020 = 1,2%
2019 = 4,8%

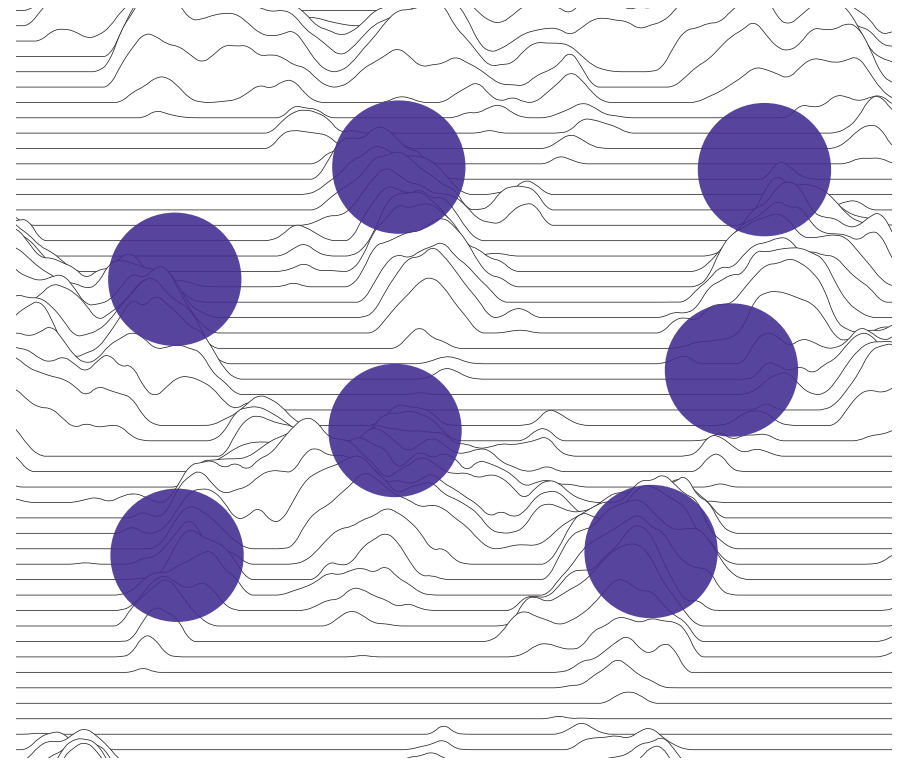
Riksteaterns nationella
scenkonstproduktion

1,5 %
2021 = 1,2%
2020 = 0,5%
2019 = 1,6%

Coronapandemin har påverkat verksamheten kraftigt under 2020–2021



För evigt med Ison & Fille



Riksteaterföreningar	Föreställningar	Publik	Medlemmar
Karlshamns Riksteaterförening	24	1947	325
Karlskrona Riksteaterförening	15	1949	198
Riksteaterföreningen i Olofström	16	1954	115
Sölvesborgs Riksteaterförening	9	460	187

Anslutna organisationer

Blekinge Läns Bildningsförbund – BLB

Ronneby Folkteater

Riksteatern regionalt

Riksteatern Blekinge

Anna Blomberg sjunger ut

Foto: Måra Thiser



Regional ordförande 2022: Birgitta Möller
Regional riksteaterkonsulent: Ann-Christine Bernhardsson

0455-30 51 43

E-post: Ann-Christin.Bernhardsson@riksteatern.se



Scenkonst som sätter tankar och känslor i rörelse – för alla, överallt.

Riksteatern Blekinge arbetar med övergripande frågor om professionell scenkonst i Blekinge. Den regionala riksteaterkonsulenterna arbetar också som scenkonstkonsulenter för Blekinge Läns Bildningsförbund och har kansli på Ronnebygatan 2 i Karlskrona. Riksteatern Blekinge är en aktiv part i samarbetet i Scenkonst Sydost som även inbegriper Riksteatern Kronoberg och Kalmar län, de två länsteatrarna samt dansutvecklarna. Inom detta samarbete har vi i år gett arrangörerna mer kunskap i bl ungt arrangörskap och marknadsföring. Vi har också haft introduktion till bemötandekoden och inspirerat till nya tips kring arrangörskap. Riksteatern Blekinge har också arbetat med att stötta föreningarna i att arrangera under pandemirestriktioner samt kunskap i digital media och introducerat den samtida cirkusen.

Blekinge Läns Bildningsförbund har Region Blekinges uppdrag att handlägga arrangörstöd och amatörstöd till teater och dans samt att samordna och subventionera scenkonst för länets skolor. Detta är således scenkonstkonsulentens uppgift. Här finns en överenskommelse med länets kommuner att samtliga barn i grundskolan ska se minst ett scenkonstarrangemang varje år. BLB samordnar och subventionerar scenkonst även för gymnasiet.

Under 2021 har projektet Kulturcrew permanentats och blivit ordinarie verksamhet och en verksamhetsledare för detta har anställts. Kulturcrew handlar om att utbilda mindre grupper av elever för att ta hand om kulturarrangemang i sin skola. I förlängningen ger detta förutsättningar för rekrytering av unga arrangörer till våra teaterföreningar, vilket också under året har hänt hos Karlskrona Riksteaterförening, där en ungdomssektion bildats.

På repertoaren 2022 i Blekinge

Riksteaterns egna turnéer

I länet spelade Riksteaterturnéerna *Väninnan*, *In memoriam*, *Sörjen som blev*, *Anna Blomberg sjunger ut* och *För evigt med Ison & Fille*.

Föreställningar från fler

Utöver Riksteaterns egna produktioner presenterades verk av Anna Bromée Produktion, KROPPSKLUBBEN, Lise & Gertrud, Maria Arnadottir, Regionteatern Blekinge Kronoberg, Smålands Musik & Teater, Sternulfs Nöje, Teater 23, Teater Halland, Trollmors Sagor och Västra Götalands Teater.

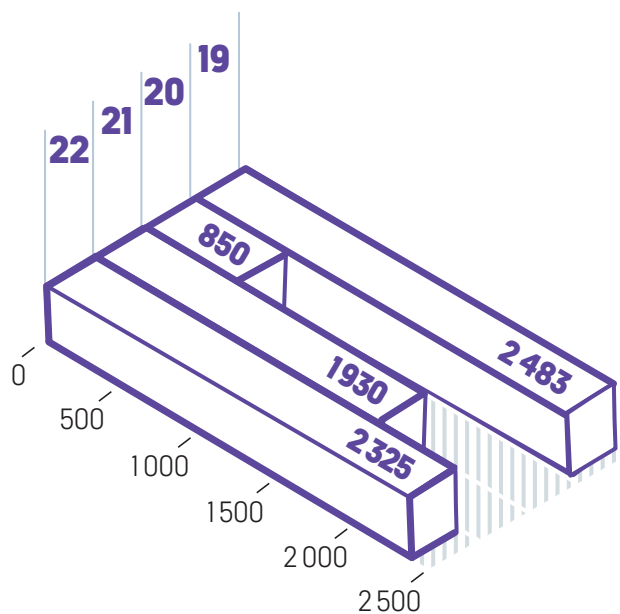


För evigt med Ison & Fille

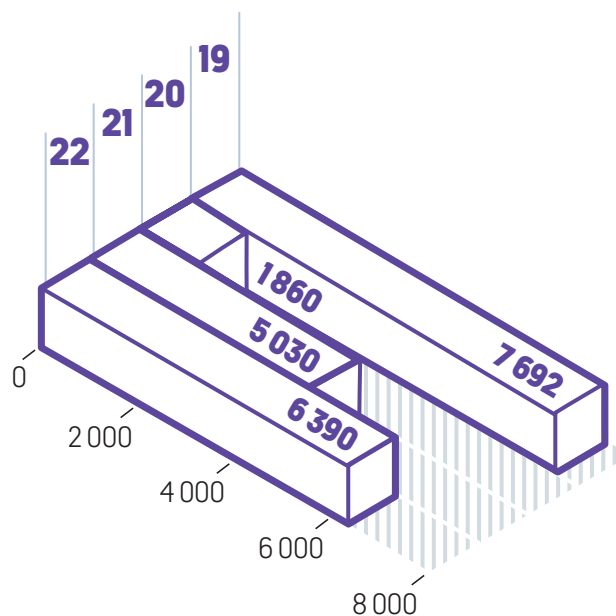
Foto: Sören Vilks

Publik

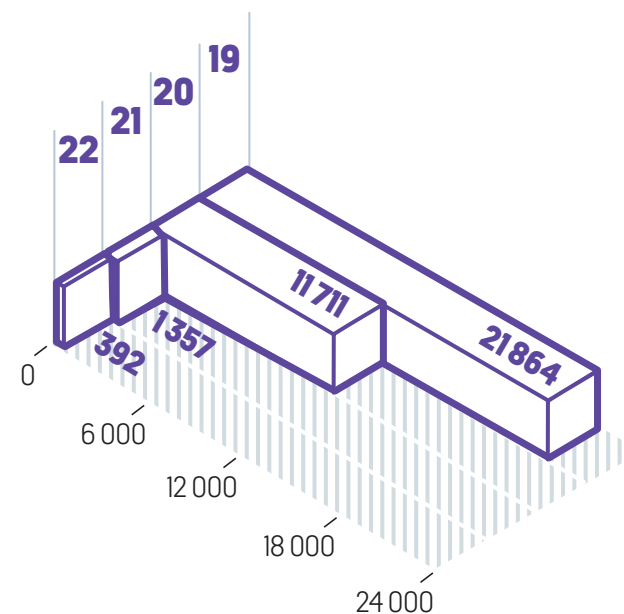
Riksteaterproducerat*



Riksteaterarrangerat**



Riksteaterförmedlat***



*Producerat av Riksteatern oavsett arrangör.

**Arrangerat av Riksteatern oavsett producent.

***Riksteatern regionalt förmedlar olika producenters produktioner till olika arrangörer.

Coronapandemin har påverkat verksamheten kraftigt under 2020–2021

RIKSTEATERN FINNS LOKALT, REGIONALT OCH NATIONELLT.

I den här broschyren berättar vi vad vi gemensamt har åstadkommit i Blekinge län. Du kan ta kontakt med Riksteatern Blekinge om du är intresserad av deras egen verksamhetsberättelse.

In memoriam

RIKSTEATERN
90
1933-2023

Riksteatern
145 83 Norsborg
08-531 991 00
info@riksteatern.se
riksteatern.se

Riksteatern Blekinge
Ronnebygatan 2
371 32 Karlskrona
0455-30 51 43
riksteatern.se/blekinge